

Laboratorio di Fisica VI

1 Filtri attivi

Relazione gruppo...

1.1 Introduzione

La funzione di trasferimento del filtro passivo mostrato in figura 1 è data da:

$$T(s) = \frac{s^2 + s \left(\frac{1}{C_1} + \frac{1}{C_2} \right) \frac{1}{R_3} + \frac{1}{C_1 C_2 R_3 R_4}}{s^2 + s \left[\left(\frac{1}{C_1} + \frac{1}{C_2} \right) \frac{1}{R_3} + \frac{1}{C_2 R_4} \right] + \frac{1}{C_1 C_2 R_3 R_4}}$$

Confrontando il denominatore di questa espressione con la funzione quadratica caratteristica di un filtro di ordine 2:

$$s^2 + s \frac{\omega_0}{Q} + \omega_0^2$$

si trova:

$$\omega_0^2 = \frac{1}{C_1 C_2 R_3 R_4}$$

$$Q = \frac{\sqrt{C_1 C_2 R_3 R_4}}{C_1 (R_3 + R_4) + C_2 R_4}$$

Per la funzione di trasferimento inversa T^{-1} avremo il medesimo valore di ω_0 , mentre il valore di Q sarà:

$$Q' = \left[\frac{\sqrt{C_1 C_2 R_3 R_4}}{R_3} \left(\frac{1}{C_1} + \frac{1}{C_2} \right) \right]^{-1}$$

Ponendo ora $C \equiv C_1 = C_2$, si ha:

$$\omega_0^2 = \frac{1}{C^2 R_3 R_4}$$

$$Q = \frac{\sqrt{R_3 R_4}}{R_3 + 2R_4}$$

$$Q' = \frac{1}{2} \sqrt{\frac{R_3}{R_4}}$$

Si assuma ora i valori dei componenti indicati in figura.

Che tipo di filtro è quello descritto dalla $T(s)$? Quali le sue caratteristiche?

Che tipo di filtro è quello descritto dalla $T^{-1}(s)$? Quali le sue caratteristiche ?

Si monti il circuito con i valori dei componenti indicati in figura. Si invii in ingresso un segnale sinusoidale di ampiezza PP pari ad 1 Volt e frequenza variabile tra circa 400 e 2500 Hz e si misuri per ciascun valore della frequenza, l'attenuazione $|T(\omega)|$ e lo sfasamento $\Phi(\omega)$. Si faccia in modo da avere un numero adeguato di punti nelle zone dove l'attenuazione cambia più rapidamente. Si riporti i risultati ottenuti in un diagramma di Bode.

Si valuti i valori delle frequenze di taglio f' ed f'' nonché l'ampiezza della banda tagliata: $BW = f'' - f'$ e li si confronti con i valori attesi.

Si valuti lo sfasamento alle frequenze f' ed f'' e lo si confronti con quanto atteso.

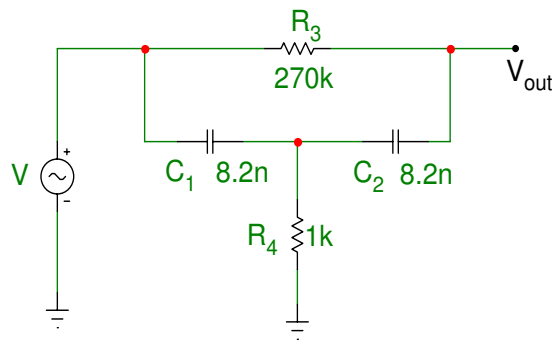


Figura 1:

Si introduca ora il circuito nella rete di feedback (negativo) di un operazionale, come mostrato in figura 2

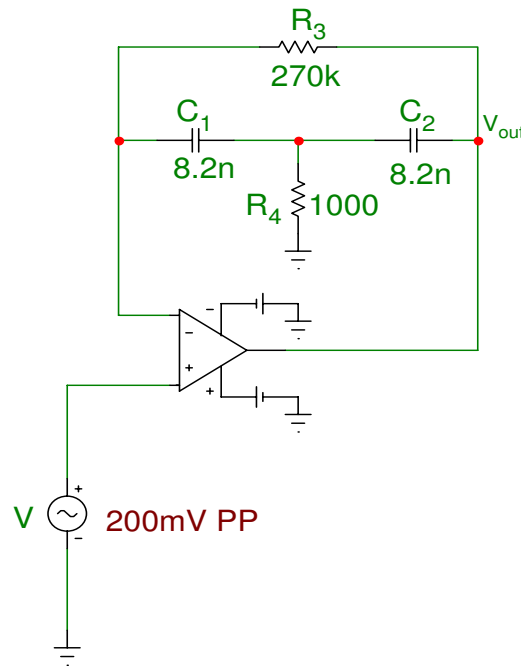


Figura 2:

Si invii all'ingresso non invertente dell'operazionale un segnale sinusoidale di ampiezza 200 mV PP. Si ripetano le misure del guadagno e dello sfasamento di cui al primo punto. Si riportino i risultati in un diagramma di Bode. Si valutino le frequenze di taglio f' ed f'' e la banda passante BW .

Si confronti quanto trovato con i valori attesi.

Facoltativo: Si simuli il circuito di figura 2 facendo uso di Microcap. Si accludano i diagrammi di Bode ottenuti con la simulazione.