

Laboratorio di Fisica VI

1 Applicazioni degli amplificatori operazionali

Relazione Gruppo

2 Introduzione

Nell'esercitazione di oggi realizzeremo dei circuiti in cui si utilizza l'amplificatore operazionale integrato $\mu A741$. L'amplificatore operazionale che utilizziamo é realizzato con un circuito integrato il cui chip ha otto piedini. La funzione dei vari piedini é indicata nelle specifiche. Date un'occhiata allo schema dell'amplificatore operazionale, anch'esso riportato sulle specifiche. Potrete riconoscervi alcuni dei circuiti con transistor montati nelle esercitazioni precedenti. Data la presenza dei transistor comprendete che per far funzionare correttamente l'operazionale dovrete fornire una tensione di alimentazione che verra' utilizzata per il bias dei transistor.

Nei circuiti che proveremo oggi faremo uso di un'alimentazione a $\pm 15V$.

Un modello semplice per descrivere il funzionamento dell'amplificatore operazionale con feedback negativo (fate attenzione non solo é importante che ci sia il feedback ma anche *che abbia il segno giusto*) é dato da:

$$v_{out} = A(v_+ - v_-)$$

dove:

$$A = \infty$$

Ovvero l'output si comporta in modo da avere : $v_- = v_+$.

Inoltre:

$$R_{in} = \infty \rightarrow i_+ = i_- = 0$$

dove i_+ ed i_- sono le correnti entranti rispettivamente nell'ingresso non invertente ed invertente dell'operazionale.

É inoltre:

$$R_{out} = 0$$

La banda passante è inoltre supposta infinita.

Utilizzando questo modello si può capire in prima approssimazione il funzionamento di molti circuiti. Esistono tuttavia anche casi in cui il modello "semplice" non funziona. Occorre allora ricorrere ad una schematizzazione più adeguata dell'operazionale, come ad esempio quella adoperata negli appunti, integrata dall'uso del teorema di Miller.

3 Amplificatore invertente

Si progetti un amplificatore invertente che possa essere pilotato da un generatore con resistenza di output¹ 100 Ohm e che abbia un'amplificazione a centro banda pari a 10. Si disegni qui di seguito il circuito e si indichino i valori delle resistenze scelte.

$$R_1 =$$

$$R_2 =$$

Si invii ora in ingresso un'onda sinusoidale, scegliete la frequenza in modo da essere a centro banda :

1. Si riporti in un grafico la linearità: $v_{out} = f(v_{in})$. Si indichi il valore della frequenza scelta per il segnale di input in questa misura.

$$v_{in} =$$

2. A quale valore della tensione di input la tensione di output satura ?

$$v_{in}^{max} =$$

3. Dalla curva di linearità si ricavi l'amplificazione a centro banda A_0 e la si confronti con quella attesa A_v :

$$A_0 =$$

$$A_v =$$

Si spieghi come sono stati valutati gli errori sia per A_0 che per A_v .

¹Con che si intende che l'impedenza d'ingresso dell'amplificatore dovrà essere molto maggiore di quella d'uscita del generatore

4. Si misuri l'impedenza d'ingresso e la si confronti con il valore previsto:

$$R_{in}^{expt} =$$

$$R_{in}^{atteso} =$$

5. Si misuri il guadagno in tensione in funzione della frequenza e lo si riporti in un grafico. Prima di eseguire questa misura si provi ad aumentare la frequenza del segnale sinusoidale di input a 50-80 KHz.

Si vedrà che al di sopra di una certa ampiezza (dipendente dalla frequenza) il segnale in uscita è distorto e comincia ad assomigliare di più ad un'onda triangolare. Questa distorsione è dovuta allo "slew-rate" dell'operazionale. In pratica esiste un massimo "rate" a cui può variare la tensione in uscita. Al di sopra di questo valore l'uscita dell'operazionale non riesce più a "seguire" la variazione richiesta dall'input. Per evitare questo problema nella misura di $A(f)$ si faccia attenzione a tenere l'ampiezza del segnale di input sufficientemente bassa.

Dal grafico ottenuto misurate o mettete un limite alle frequenze di taglio (spiegate come avete ottenuto la misura e come avete calcolato l'errore) :

$$v_{inf} =$$

$$v_{sup} =$$

6. Inviando in input un'onda quadra di frequenza intorno al KHz e ampiezza 5V si misuri lo slew-rate (SR) dell'operazionale e lo si confronti con il valore fornito dalle specifiche:

$$SR_{expt} =$$

$$SR_{specifiche} =$$

4 Amplificatore non invertente

Facendo uso delle stesse resistenze utilizzate per l'amplificatore invertente montate l'amplificatore non invertente mostrato in figura1.

Si ricavi l'amplificazione a centro banda A_0 e la si confronti con quella attesa A_v :

$$A_0 =$$

$$A_v =$$

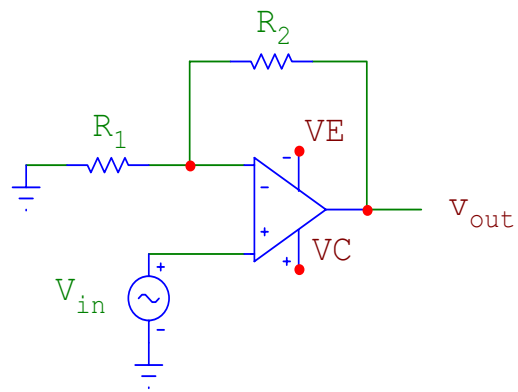


Figura 1: