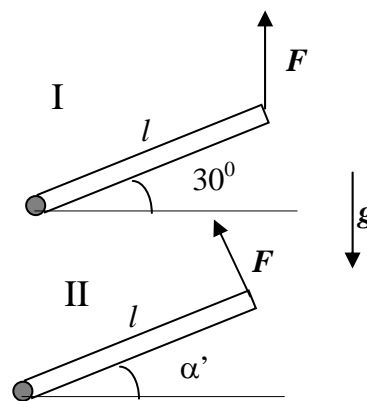


Corso di Laurea Ing. EA – ESERCIZI DI FISICA GENERALE – nr. 12/06

1. Un sistema per la misura della densità dei fluidi è costituito come in figura: un recipiente cilindrico di vetro, di sezione $S = 1.0 \text{ cm}^2$, lunghezza $l = 100 \text{ cm}$ e massa $m = 100 \text{ g}$, può ruotare **senza attriti** su un piano verticale attorno ad un perno passante per la sua estremità tappata; l'altra estremità, aperta, è vincolata ad un dinamometro a molla, cioè un sistema in grado di fornire una forza variabile la cui intensità può essere misurata direttamente. Supponete per ora che tale forza sia sempre diretta verticalmente verso l'alto, e anche che le pareti del recipiente siano omogenee e che esso sia molto lungo e sottile.



a) Nelle condizioni di figura I, il cilindro è vuoto e il sistema è in equilibrio: se l'asse del cilindro forma un angolo $\alpha = 30^\circ$ con l'orizzontale, quanto vale la forza F esercitata dal dinamometro?
 $F = \dots\dots\dots = \dots\dots \text{ N}$

b) A questo punto il cilindro viene riempito con un liquido di densità incognita ρ , e si osserva che la forza esercitata dal dinamometro **per mantenere il cilindro nella stessa posizione** (cioè con lo stesso angolo $\alpha = 30^\circ$ rispetto alla verticale) diventa $F' = 2 F$. Sapendo che il volume di liquido è $V = 50 \text{ ml}$ [leggi 50 millilitri!], quanto vale la densità ρ ? [Nella soluzione supponete che il pelo del liquido nel cilindro sia perpendicolare alle pareti del cilindro stesso, approssimazione ragionevole se il cilindro ha diametro di base piccolo rispetto alla sua altezza e se si possono trascurare i fenomeni di *capillarità (menisco)* che potrebbero verificarsi; **il liquido si considera omogeneo**]
 $\rho = \dots\dots\dots = \dots\dots \text{ Kg/m}^3$

c) Se in queste condizioni la direzione di applicazione della forza del dinamometro, supposta ora di modulo F (quella determinata al punto a)), viene fatta cambiare fino a diventare ortogonale rispetto al cilindro (come in figura II) quanto vale il nuovo angolo di equilibrio α' ?
 $\alpha' = \dots\dots\dots = \dots\dots \text{ gradi}$

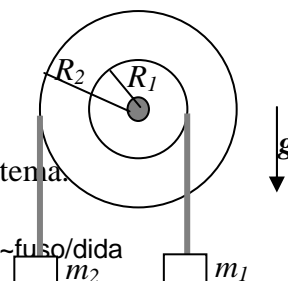
2. L'avambraccio di un mammifero (uomo compreso!) può essere schematizzato come un'asta di lunghezza $l = 50 \text{ cm}$ (ehm, è un gigante!) imperniata sull'articolazione del gomito e terminata dalla mano. A distanza $l' = 5.0 \text{ cm}$ dal gomito è legato il tendine del bicipite, un muscolo che lavora in contrazione. Supponete l'asta sottile, omogenea e di massa $m = 1.0 \text{ Kg}$, e assumete che il bicipite eserciti una forza **sempre** diretta ortogonalmente rispetto all'asta che rappresenta l'avambraccio.

a) Quanto vale la forza F che il bicipite deve esercitare se volete mantenere l'avambraccio in direzione perfettamente orizzontale?
 $F = \dots\dots\dots = \dots\dots \text{ N}$

b) E se, mantenendo l'avambraccio orizzontale, volete tenere in mano una massa $M = 10 \text{ Kg}$, quanto vale la forza F' esercitata dal bicipite?
 $F' = \dots\dots\dots = \dots\dots \text{ N}$

c) E quanto vale la forza F'' se volete tenere in mano la massa M con l'avambraccio che forma un angolo $\theta = 45 \text{ gradi}$?
 $F'' = \dots\dots\dots = \dots\dots \text{ N}$

3. Il sistema di figura è costituito da due pulegge circolari di raggio $R_1 = 20.0 \text{ cm}$ ed $R_2 = 40.0 \text{ cm}$, entrambi di **massa trascurabile**, montate in modo da essere coassiali e solidali fra loro e ruotare su piani verticali attorno ad un perno passante per il loro centro. Alle due pulegge sono attaccate, attraverso due funi inestensibili di massa trascurabile, due masse, una delle quali è nota, e vale $m_1 = 1.00 \text{ Kg}$, e l'altra è incognita. Il sistema è fermo e in equilibrio nella situazione descritta in figura.

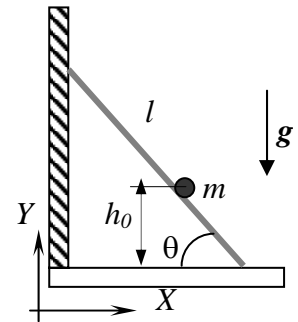


a) Disegnate schematicamente il diagramma delle forze rilevanti per l'equilibrio del sistema.

b) Quanto vale la massa m_2 ?
 $m_2 = \dots\dots\dots = \dots\dots$ Kg

c) Quanto vale, in modulo, la forza di reazione vincolare F esercitata sul perno affinché l'intero sistema rimanga fermo in equilibrio?
 $F = \dots\dots\dots = \dots\dots$ N

4. Una sottile ma robusta tavola di lunghezza $l = 5.0$ m e **massa trascurabile** è appoggiata ad una parete verticale, formando un angolo $\theta = 45$ gradi come in figura; il pavimento è scabro, ed ha un coefficiente di attrito statico $\mu = 0.50$. Un corpo di massa $m = 50$ Kg sale sulla tavola; ad un certo istante esso si trova nella posizione indicata in figura (la sua altezza rispetto al pavimento vale $h_0 = 1.0$ m) ed il sistema si trova in equilibrio.

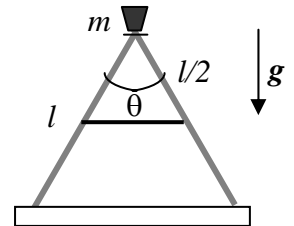


a) Disegnate schematicamente il diagramma delle forze rilevanti per l'equilibrio del sistema.

b) Sapendo che la parete esercita sulla tavola una forza diretta lungo X (rispetto al riferimento di figura), quanto vale il modulo F di questa forza? [Usate il valore $g = 9.8$ m/s² per il modulo dell'accelerazione di gravità e considerate che il sistema è in equilibrio!]
 $F = \dots\dots\dots = \dots\dots$ N

c) Osservate che, quando il corpo supera una certa altezza h_{MAX} rispetto al pavimento, la tavola comincia a scivolare. Quanto vale h_{MAX} ? [Suggerimento: considerate i momenti che provocano una rotazione rispetto al punto di contatto tra tavola e pavimento e ponete la forza di attrito statico pari al suo valore massimo...]
 $h_{MAX} = \dots\dots\dots = \dots\dots$ m

5. Un secchio di vernice, di massa $m = 10.0$ Kg (nella soluzione considererete il secchio come una massa puntiforme), è appoggiato sulla sommità di uno scaleo come quello di figura. Le zampe dello scaleo sono lunghe $l = 2.00$ m, formano un angolo $\theta = 60$ gradi, e sono trattenute in posizione da una fune inestensibile che le collega fra loro, e che è attaccata a ciascuna zampa a distanza $l/2 = 1.00$ m dalla loro sommità. Lo scaleo ha **massa trascurabile**.



a) Quanto vale in modulo, direzione e verso la reazione vincolare R esercitata dal pavimento su ciascuno dei due piedi?
 $R = \dots\dots\dots = \dots\dots$ N
 Direzione e verso :

b) Supponendo trascurabile l'attrito tra piedi e pavimento, quanto vale in modulo la tensione F esercitata dalla fune sulle zampe?
 $F = \dots\dots\dots = \dots\dots$ N

c) Sapendo che la fune può sopportare al massimo una forza $F_{MAX} = 174$ N prima di spezzarsi e volendo appoggiare un secchio di massa $m' = 10$ m = 100 Kg, quanto dovrebbe valere **al minimo**, il coefficiente di attrito statico μ_{MIN} tra zampe e pavimento?
 $\mu_{MIN} = \dots\dots\dots = \dots\dots$