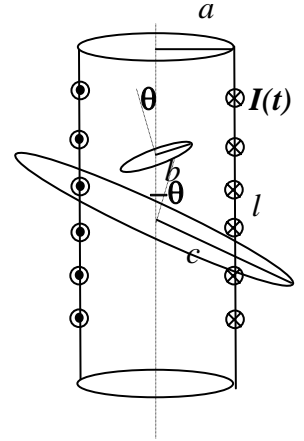


**Corso di Laurea STC Chim Curr Appl – ESERCIZI DI FISICA GENERALE – nr. 18**



1. Un solenoide è costituito da un cilindro di raggio  $a$  e lunghezza  $l$  ( $l \gg a$ , così che esso può essere considerato come praticamente **infinito**) su cui sono avvolte  $N$  spire di filo conduttore. Il filo è collegato ad un generatore di corrente variabile  $I(t) = I_0 \sin(\omega t)$ , con  $I_0$  valore costante di corrente. La figura mostra la sezione longitudinale del cilindro e di alcune delle spire che ci sono avvolte (serve per indicare il verso di scorrimento della corrente).

a) Quanto vale in direzione verso e modulo il campo magnetico  $B(t)$  all'interno del solenoide? [Considerate il verso della corrente all'istante  $t = 0^+$ ]

Direzione e verso: ..... **direzione assiale verso l'alto**  
 $B(t) = \dots \mu_0 I(t) N/l = \mu_0 I_0 \sin(\omega t) N/l$   
 [il campo è omogeneo ed uniforme e si ottiene con il teorema di Ampere circuitando su un rettangolo con due lati paralleli all'asse e due ortogonali: il campo esterno si suppone nullo essendo il solenoide praticamente infinito]

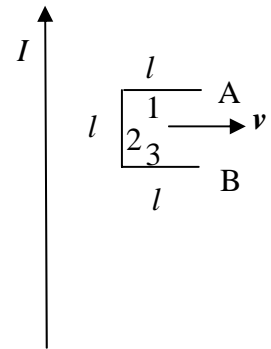
b) Considerate ora che all'interno del solenoide sia collocata una spira, di raggio  $b < a$ , il cui asse forma un angolo  $\theta$  rispetto all'asse del solenoide (vedi figura). Supponendo che la resistenza della spira sia  $R$ , quanto vale la corrente  $I_b(t)$  che vi scorre? Come è il suo verso rispetto a quello della corrente  $I(t)$  che scorre nel solenoide?

$I_b(t) = \dots \pi b^2 \cos\theta \mu_0 N I_0 \omega \cos(\omega t) / (l R)$  [legge di Faraday: il segno non è riportato in quanto specificato esplicitamente nella risposta successiva]  
 Verso della corrente: ..... **tale da creare un campo magnetico indotto la variazione del cui flusso si oppone alla variazione del flusso creato da  $I(t)$ : per intendersi, il verso di  $I_b(t)$  è opposto a quello di  $I(t)$  per  $0 < t < (\pi/(2\omega))$ , concorde per  $(\pi/(2\omega)) < t < (\pi/\omega)$ , e così via**

c) Considerate ora una seconda spira collocata esternamente al solenoide, di raggio  $c > a$ , e con l'asse che forma un angolo  $-\theta$  rispetto all'asse del solenoide (vedi figura). Supponendo che anche la resistenza di questa seconda spira sia  $R$ , quanto vale la corrente  $I_c(t)$  che vi scorre?

$I_c(t) = \dots \pi a^2 \cos\theta \mu_0 N I_0 \omega \cos(\omega t) / (l R)$  [come prima, ma occhio! In questo caso il flusso va calcolato su un cerchio di raggio  $a$ , dato che fuori dal solenoide il campo è nullo!]

2. Un lungo filo conduttore è percorso da una corrente costante di valore  $I = 5.0$  A. All'istante  $t = 0$  il lato "verticale" di una "spira aperta" (vedi figura) si trova ad una distanza  $d = 10$  cm dal filo. La spira si muove con velocità costante ed uniforme di modulo  $v = 20$  cm/s diretta verso la destra del foglio (vedi figura!) ed i tre tratti di filo conduttore che la compongono hanno lunghezza  $l = 5.0$  cm.. Per la soluzione numerica, usate il valore  $\mu_0 = 4\pi \cdot 10^{-7}$  T m/A.



a) Quanto vale, in direzione verso e **modulo**, la forza di Lorentz  $F(d)$  che agisce su **un singolo** elettrone che si trova, libero di muoversi, all'interno del "tratto verticale" della spira (quello marcato con il n numero 2 in figura)? [Indicate direzione e verso sulla figura; ricordate che la carica di un elettrone vale  $e = -1.6 \times 10^{-19}$  C]

Direzione e verso: ..... **direzione verticale e verso il basso, come si ottiene usando le tre dita della mano destra mettendo il pollice lungo  $v$  e l'indice lungo  $B$  e tenendo conto della carica negativa dell'elettrone**  
 $F(d) = \dots = \dots$  N  $eBv = e \mu_0 I v / (2\pi d) = 3.2 \times 10^{-21}$  N  
 [segno ommesso perché si tratta di un modulo]

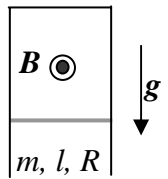
b) Quanto vale, in direzione verso e modulo, il "campo elettrico impresso"  $E^*(d)$  dovuto alla forza di Lorentz?

Direzione e verso: ..... **stessa direzione e verso opposto rispetto ad  $F(d)$ , essendo il campo elettrico impresso riferito per definizione ad una carica positiva**  
 $E^*(d) = \dots = \dots$  V/m  $F(d)/|e| = \mu_0 I v / (2\pi d) = 2.0 \times 10^{-21}$  V/m

c) Quanto vale la differenza di potenziale  $V(d)$  tra i punti A e B indicati in figura?

$V(d) = \dots\dots\dots = \dots\dots\dots \text{ V}$   $E^*(d) l = 1.0 \times 10^{-3} \text{ V}$  [il punto A si trova a potenziale maggiore rispetto a B, e la differenza di potenziale si trova "integrando" il campo impresso lungo il tratto 2 – gli altri due tratti sono irrilevanti perché ortogonali al campo impresso]

3. Una barretta conduttrice di lunghezza  $l$ , massa  $m$  e resistenza  $R$  può scorrere senza attrito su un piano verticale sotto l'azione della forza di gravità. Essa è collegata elettricamente ad un circuito (di resistenza trascurabile) in modo tale che l'intero sistema si può considerare come una spira dotata di un lato mobile (vedi figura). Un campo magnetico  $B$  omogeneo attraversa la spira (esso esce dal foglio in figura).



a) Quando la barretta viene lasciata cadere liberamente verso il basso, in essa fluisce una corrente  $I$ . Determinatene il verso ragionando in termini di legge di Lenz, commentando bene le deduzioni:

Verso di  $I$ :  $\dots\dots\dots$  quando la barretta scende il flusso del campo magnetico sulla spira tende ad aumentare, per cui la corrente fluirà in modo da creare un campo (indotto) che si oppone al campo  $B$ : pertanto la corrente va da destra a sinistra in figura

b) Quanto vale, in funzione di  $I$ , in modulo e direzione, la risultante  $F$  delle forze che agiscono sulla barretta?

$F = \dots\dots\dots mg - B I l$  [il riferimento è verticale orientato verso il basso]  
 Direzione:  $\dots\dots\dots$  la direzione è verticale essendo verticale (verso il basso!) la forza di gravità e verticale (verso l'alto!) la forza di origine magnetica

c) Quanto vale, in funzione della velocità della barretta  $v$  (scegliete il verso positivo orientato verso il basso) la corrente  $I$  che fluisce nella barretta? [Scrivetene il modulo, il segno lo avete già dedotto prima!]

$I = \dots\dots\dots B l v$  [dalla legge di Faraday]

d) Come si scrive l'equazione del moto della barretta? [Riferitevi anche qui ad un asse verticale che punta verso il basso e chiamate  $a$  l'accelerazione rispetto a questo asse]

$a = \dots\dots\dots g - B^2 l^2 v / (Rm)$

e) Che tipo di moto compie la barretta? Commentate anche tenendo conto di considerazioni energetiche:

$\dots\dots\dots$  simile ad un moto viscoso, con velocità limite che si ottiene ponendo  $a = 0$  nell'eq. del moto; l'energia potenziale gravitazionale della barretta viene in parte convertita in energia cinetica ed in parte dissipata dalla resistenza. Si noti che questo processo richiede la presenza di  $B$  ma che il campo magnetico non fa lavoro sulle cariche

4. Una dinamo di bicicletta è costituita da una bobina cilindrica di raggio  $a = 5.0 \text{ cm}$  (e lunghezza trascurabile) fatta di  $N = 100$  spire di filo conduttore. La bobina ruota con velocità angolare uniforme attorno ad un asse ortogonale all'asse della bobina stessa, ed ha una resistenza interna (dovuta alla resistività del filo)  $R = 0.10 \text{ ohm}$ . Nella sua rotazione, la sezione della bobina taglia una regione di campo magnetico omogeneo  $B = 1.0 \times 10^{-2} \text{ T}$ .

a) Sapendo che la bobina compie un ciclo completo di rotazione in un periodo  $T = 20 \text{ ms}$ , quanto vale, in modulo, la differenza di potenziale massima  $V_{MAX}$  generata dalla dinamo?

$V_{MAX} =: \dots\dots\dots = \dots\dots\dots \text{ V}$   $4 B \pi^2 a^2 / T = 4.9 \text{ V}$  [per Faraday]

b) Supponendo che all'istante  $t = 0$  la bobina si trovi con il suo asse parallelo alla direzione di  $B$  e che la dinamo sia usata per alimentare un carico resistivo (una lampadina)  $R_{ext} = 4.8 \text{ ohm}$ , quanto vale istante per istante la corrente  $I(t)$  che fluisce nella lampadina stessa?

$I(t) =: \dots\dots\dots = \dots\dots\dots \text{ A}$   $(V_{MAX} \cos(2\pi t / T)) / (R + R_{ext}) = 1.0 \cos(314t) \text{ A}$

c) Quanto vale la potenza  $\langle W \rangle$  dissipata dalla lampadina mediata sul tempo?

$\langle W \rangle =: \dots\dots\dots = \dots\dots\dots \text{ W}$   $V_{MAX}^2 / (2R_{ext}) = 2.5 \text{ W}$  [il fattore  $1/2$  viene dalla media sul tempo del termine  $\cos^2$ ]