

Tracciamento di raggi cosmici con il telescopio EEE Esperienza 2

Introduzione

L'esperienza consiste nella misura dell'intensità e delle distribuzioni angolari dei raggi cosmici che raggiungono la superficie terrestre. Oltre alla misura delle distribuzioni angolari e dell'intensità dei raggi cosmici l'apparato EEE permette la misura della distribuzione del tempo di volo e quindi della velocità delle particelle. Il rivelatore utilizzato deve essere caratterizzato mediante misure di rumore, efficienza, risoluzione spaziale e tempo morto, ed è necessaria una simulazione MonteCarlo per permettere il confronto delle distribuzioni angolari e dell'intensità con i valori in letteratura.

Materiale e descrizione

I raggi cosmici che raggiungono il livello del mare sono composti essenzialmente di muoni, prodotti negli strati elevati dell'atmosfera, O(15 km) sul livello del mare. I muoni a livello del suolo hanno uno spettro energetico decrescente con l'energia al di sopra di 1 GeV, con valor medio ≈ 4 GeV.

L'apparato sperimentale è un telescopio costituito da tre camere a gas Multi Gap Resistive Plate Chamber (MGRPC), che fa parte del progetto EEE (Extreme Energy Events), un esperimento che si propone di misurare sciame estesi prodotti da raggi cosmici di altissima energia ($E > 10^{19} eV$): <http://www.centrofermi.it/eee>.

Le camere sono costituite da vari strati di vetro tra i quali c'è una miscela di gas Freon ($C_2F_4H_2$) ed esafluoruro di zolfo (SF_6), che viene ionizzato dalle particelle cariche che ne attraversano il volume. Uno schema delle camere è mostrato in figura ?? e maggiori dettagli possono essere trovati nella documentazione allegata. I segnali prodotti dalle particelle sono raccolti da strisce conduttive di rame (indicate come pick-up electrodes in figura). Ogni camera contiene 24 strisce di 2.5 cm di larghezza spaziate tra loro di 0.7 cm (distanza tra i centri delle strisce pari a 3.2 cm). Le camere sono operate a una tensione tale da essere in avalanche-mode.

Le strisce sono lette da appositi circuiti elettronici alle due estremità: gli impulsi vengono digitizzati in continuazione da Time to Digital Converter (TDC) che registrano il tempo del fronte iniziale (leading edge) e finale (trailing edge) di ogni

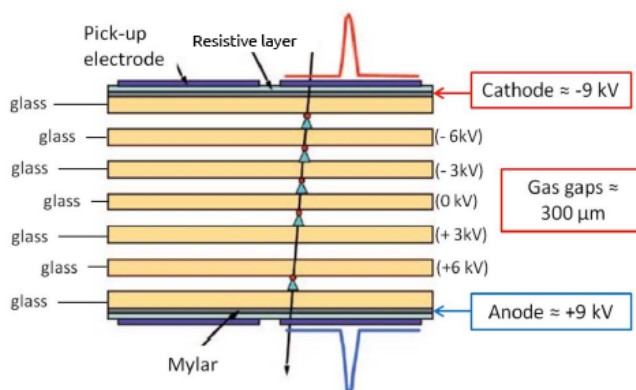


Figura 1: Schema dell'interno di una camera MGRPC.

impulso con una precisione di 100 ps. L'elettronica include anche una scheda che fornisce il segnale di OR delle 24 strisce di ogni camera. Il programma di acquisizione permette di definire il *trigger* utilizzando coincidenze di questi segnali di OR da 1, 2 o 3 camere. Il *gate* di coincidenza del *trigger* è di 75 ns. Quando la condizione di *trigger* è soddisfatta, il programma registra i segnali digitizzati da ogni lato delle 3 camere in un intervallo temporale di 450 ns, cioè le informazioni degli eventuali impulsi vengono registrate se sono entro 450 ns dal tempo del *trigger*, fornito dal modulo GPS (Global Positioning System) (T_{GPS}) con una precisione di 40 ns. Ulteriori dettagli riguardo l'elettronica di lettura sviluppata a Pisa possono essere trovati in: S.Mancino - Analisi di sciame atmosferici con il telescopio di camere MRPC dell'esperimento EEE - Tesi di Laurea Università di Siena (<https://dl.dropboxusercontent.com/u/63046040/Tesi-Mancino.pdf>). Le tre coordinate di ogni punto di impatto possono essere calcolate dalla posizione della camera, la posizione della striscia all'interno della camera e la differenza dei tempi di volo tra le due estremità della striscia. Inoltre il tempo medio delle due estremità fornisce un'informazione sul tempo di impatto della particella. Un programma su calcolatore permette l'acquisizione dati dei segnali, salvandoli su disco in vari formati tra cui in formato ROOT, per l'analisi successiva.

Sono inoltre disponibili degli scintillatori plastici per effettuare misure di efficienza spaziale della camera. Il segnale degli scintillatori viene discriminato e il segnale digitale può essere usato come segnale di *trigger* per la selezione degli eventi. La comunicazione con la scheda di discriminazione è gestita da un programma simile a quello usato per l'acquisizione dati del telescopio di camere.

File di dati

Per ogni presa dati vengono prodotti due file: il primo è in formato ROOT e contiene i dati degli eventi, il secondo è in formato ASCII e contiene i dati di slow control cioè le informazioni registrate con una frequenza più bassa rispetto a quella di *trigger*, in particolare i valori delle alte tensioni applicate alle camere, la pressione e la temperatura misurata da appositi sensori; questo file contiene informazioni riguardo ai valori delle alte tensioni, temperatura e pressione. I dati nel file ROOT contengono per ogni evento:

- il numero dell'evento;
- il tempo in valore assoluto fornito dal modulo GPS in ns (T_{GPS});
- la lista dei piani colpiti ($plane=0,1,2$, dove il piano più in alto è il numero 0);
- per ogni piano, i tempi registrati dai TDC ai bordi delle strip (*time*) in ns. La variabile *side* identifica il bordo sinistro ($side=0$) e destro ($side=1$), guardando il rivelatore seduti davanti al terminale che controlla l'acquisizione;
- la variabile *edge* distingue il tempo del *leading edge* ($edge==0$) da quello del *trailing edge* ($edge==1$).

Si hanno a disposizione due file di dati di esempio con cui sviluppare il programma di analisi.

Simulazione MonteCarlo per il calcolo dell'accettanza geometrica

Misure e analisi da effettuare

Per poter confrontare il *rate* misurato con quello atteso è necessario determinare il fattore geometrico che tiene conto della frazione di raggi cosmici che impatta sul rivelatore, che dipende dalla geometria dell'apparato e dalla distribuzione angolare dei raggi cosmici. Questo richiede di misurare la geometria del telescopio e sviluppare un programma di simulazione MonteCarlo per calcolare l'accettanza geometrica del telescopio, spiegando la procedura adottata e inserendo in esso eventuali altri effetti sperimentali valutati essere importanti per descrivere al meglio i dati raccolti.

Quindi, per quanto riguarda la raccolta e l'analisi dei dati:

- utilizzare il file di dati di esempio e calcolare per ogni evento le coordinate e i tempi degli *hit* nelle camere e il numero di *hit* per camera. Per

capire se tutto funziona correttamente è consigliabile sviluppare un semplice programma di visualizzazione degli eventi (event display) che mostri graficamente la posizione degli *hit* per ogni evento;

- Lavorando alle tensioni nominali delle camere fare una presa dati per determinare:
 - le strisce non attive;
 - l'allineamento relativo delle camere;
 - la molteplicità di strisce colpite per camera;
 - la risoluzione spaziale delle camere.
- Sviluppare un programma per effettuare il *fit* della traiettoria delle tracce.
- Misurare in funzione delle tensioni applicate alla camera:
 - il rumore;
 - l'efficienza (con le relative incertezze) delle singole camere utilizzando gli scintillatori plastici a disposizione;
- Utilizzando le informazioni estratte, sviluppare una procedura automatica che permetta di determinare per ogni camera la tensione ottimale, definita da efficienza e rumore. Spiegare la strategia implementata e documentarne il funzionamento.
- Al punto di lavoro ottimale determinare il *rate* di raggi cosmici e confrontarlo con quello atteso.

Punti per discussione quantitativa

- Composizione dei raggi cosmici alla superficie: quale intensità viene misurata nell'esperienza, di quali muoni, prodotti dove e perchè? Come influisce sulla misura la composizione e lo spettro dei raggi cosmici?
- Stimare la probabilità che i muoni prodotti negli strati alti dell'atmosfera siano assorbiti prima di raggiungere il suolo: questo introduce una dipendenza angolare nel flusso misurato?

- Il decadimento dei muoni (vita media $2.2 \mu\text{s}$) può avere effetto sullo spettro misurato?
- Commentare a proposito dei raggi cosmici provenienti dall'alto e dal basso. Qual è il flusso di raggi cosmici provenienti dal basso? Quali sorgenti potrebbero generare segnali di particelle provenienti dal basso ?
- Errore introdotto nella misura dalla scelta del punto di lavoro.
- Determinazione del numero di conteggi adeguato per la misura.
- Stima dell'errore introdotto nella misura dalla conoscenza dell'accettanza.
- Effetto di una efficienza non uniforme.
- Effetto del materiale attraversato sulla misura.
- Stima dell'errore sistematico totale sulla misura e sua sorgente principale.